

MK46

MOD.1 SPORTLINE AEG

MK46 Mod.1 BK スポーツライン電動ガン



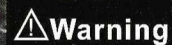
STAEG103MK46B



WARNING 警告

ご使用前に本説明書を全てお読み下さい。
Always read through this manual before operation.

- Always wear eye protective gear.
常にゴーグル等を着用して目を保護してください
- Never aim or shoot a person or animal as the target.
絶対に人や動物を標的にしないでください
- You may be punished if you are shooting for a practical joke.
常にゴーグル等を着用して目を保護してください
- Never look into the gun muzzle.
照準で発射すると返弾される場合があります
- Always direct the muzzle towards a safe direction.
絶対に銃口を覗き込まないでください
- Never shoot the air gun at places where people and cars pass cross.
人や車が行き交う場所では絶対にエアガンを発射してはいけません
- Avoid pulling the trigger carelessly.
うっかりトリガーを引いてしまうことが無いように注意してください
- Please put away your fingers from the trigger, except when you are ready to shoot a target.
標的を狙う準備が整うまではトリガーから指を離してください
- Always put the gun in a case or bag when you are carrying it.
運搬の際は必ずエアガンをケースに収納してください
- Always set the selector lever to the Safety position.
常にセレクターレバーをセフティの位置にするよう習慣づけてください
- Store the gun at places out of reach by children.
子供の手の届かないところにエアガンを保管してください
- Never disassemble or modify the air gun.
絶対に分解や改造を行わないでください



Warning Always read through this manual before operation.

警告

ご使用前に本説明書を全てお読み下さい。


UNION FIRE COMPANY
輸入販売元 株式会社UFC
Website: www.smartteamhk.com
E-mail: info@smartteamhk.com



COMPONENTS

各部の名称



STOCK INSTALLATION

ストックの装着方法



ストックを銃本体後方より差し入れます。

Insert the stock into receiver from backward



付属のピン(上部にロングピン・下部にショートピン)を差込み、固定します。

fix the stock by fix pin (upper:longer pin,lower:shorter pin)

FIRE CONTROL

発射モードの切換え方法

※この商品は連射(フルオート)のみの発射となります。
 This product can shoot only in Full Auto mode.

セフティの操作方法

The operate of safety

SAFE ON



セフティボタンを本体右側面方向へ押し出すとセフティが掛かります。

push the safety button from left side
 →Safety ON

SAFE OFF



セフティボタンをマガジン装着方向へ押し出すとセフティが解除されます。

push the safety button from left side
 →Safety OFF

MAGAZINE

マガジンの操作方法



本体左側の赤い箇所よりマガジンを装着します。

insert the magazine to receiver (Left side)



マガジン上部の突起と本体下部の溝を合わせながらロック音が鳴るまで上下をゆっくりと差し入れてください。

push in the magazine slowly till click lock sound



取り外す際は、マガジンリリース2箇所を押しロックを解除しマガジンをゆっくり引き抜きます。

Push the magazine release lever to unlock, and pull out the magazine



STAEG103MK46B



マガジンの上方からBB弾を装填します。

Insert BBs in the Top of magazine.



マガジン底部のスイッチを動かし、オートマチック・OFF・音感センサーの3種類のモードが選択できます。

You can select 3 mode (AUTO, OFF, SOUND Control) by sliding switch at the bottom of magazine.

BATTERY INSTALLATION

バッテリーの装着方法



トップカバー後方のボタンを両サイドから押し込み、ロックを解除した後、トップカバーを上へ開きます。

Push the unlock button from both side and open the top cover.



機関部後方のバッテリー接続用コネクタを引き出し、専用バッテリーを接続し収納スペースに収納します。

Pull out the battery connector and insert the battery into battery storage.



バッテリーとコネクタを取納した後に、トップカバーをゆっくり閉じます。

Connect the battery and insert the connector into receiver. Close the top cover.

HOP-UP ADJUSTMENT

ホップアップの調整



トップカバーを開け中にあるホップアップ調整スクリューを回しホップアップ量を調整します。

Hop up adjust dial is located inside of Top cover. スクリューを左に回す程ホップアップは強くなり、スクリューを右に回す程ホップアップは弱くなります。

Turn left hop dial : increase hop up
Turn right hop dial : decrease hop up

BB弾が水平状態で最大距離まで飛ぶ状態が最適なホップアップ量となりますので、試射しながら調整してください。

Through the test-fire, gradually adjust the dial to give bullets topspin power. the best position can be achieved is when the trajectory is kept horizontally, and thus the longest flying distance is obtained. Too much adjustment hop-up or not enough adjustment hop-up will affect the trajectory.



- +** Too much Hop Up
ホップアップが強すぎる
- 0** Level Best position
ホップアップが最適
- Not enough Hop Up
ホップアップが弱すぎる

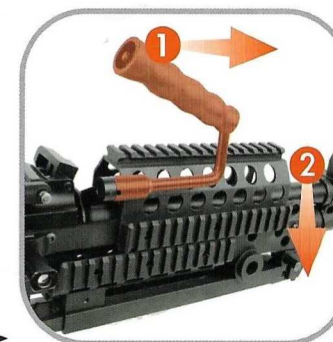
CARRYING HANDLE ADJUSTMENT

キャリングハンドルの調整



ハンドルを上げる際には前方へ一旦引き出し、ロックの解除を行いその後ハンドルの位置を調整します。

1. Pull forward to unlock the carrying handle.
2. Turn up the carrying handle.



ハンドルを下げる際には前方へ一旦引き出し、ロックの解除を行いその後ハンドルの位置を調整します。

1. Pull forward to unlock the carrying handle.
2. Turn down the carrying handle.

OUTER BARREL ADJUSTMENT

アウターバレルの脱着方法



リリースハンドルを押しバレルユニットのロックを解除します。
1. Push the release handle to unlock the barrel unit.



ロックを解除した状態のままバレルユニットを前方斜め上方向へゆっくりと引き抜きます。
2. Pull out the barrel unit diagonally forward.



バレル上部のトップカバーを外す際にはトップカバー両横の6箇所のネジを取り外し、ゆっくりとカバーを外してください。

Loosen both side six screw to remove the upper cover. Take off slowly when remove the upper cover.

STOCK ADJUSTMENT

ストックの調整方法



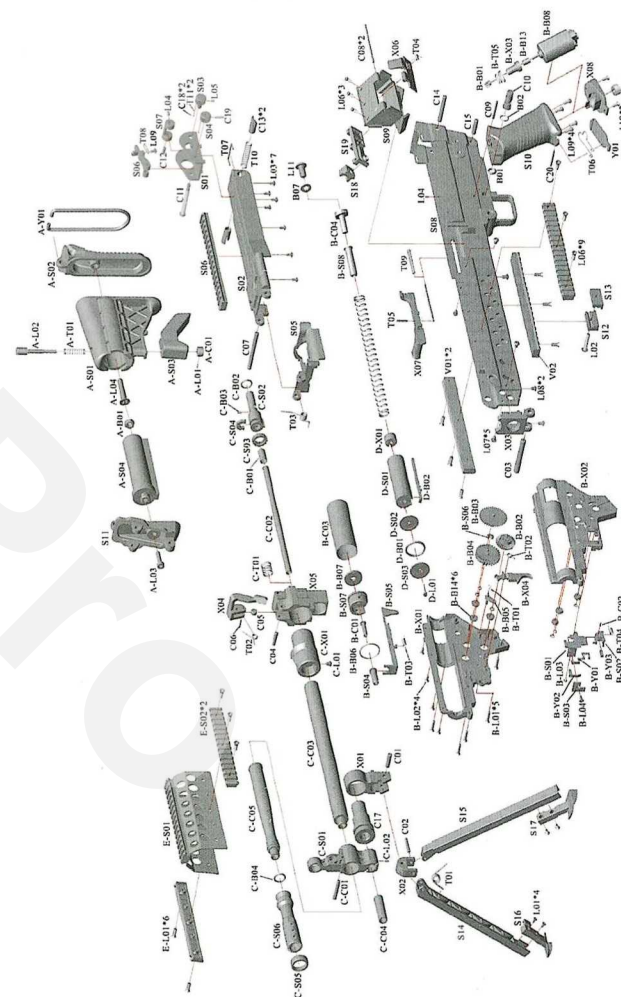
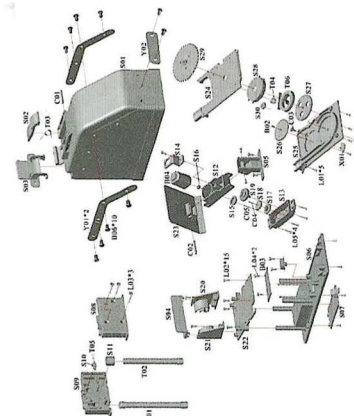
ストックリリースボタンを押しロックを解除します。

Press the stock release button to unlock.



ストックをゆっくり前後に調節し位置を合わせます。

Adjust the stock slowly back and forth to align. Slowly adjusting the stock from front to back to align position.



EXPOSE PLAN
展開図